

# Uitgebreide handleiding

# Evercom DT3

Categorie: Deurtelefoontoestellen  
SKU: DT3  
Versie: 1.0

# Uitgebreide handleiding

# Inhoudsopgave

1. Beschrijving van het deurtelefoontoestel
  2. Deurtelefoontoestel bevestigen
  3. Werking toestel
- 
- 3.1 Oproep beantwoorden
  
  - 3.2 Beloon en volume
    - 3.2.1 Beltoon aanpassen
    - 3.2.2 Volume aanpassen

---

## Waarschuwingen

***evercom***

Vóór het gebruik doorlezen en voor naslag bewaren.

Voer de installatiewerkzaamheden zorgvuldig uit volgens de door de fabrikant gegeven instructies en met inachtneming van de geldende normen.

Alle componenten mogen alleen gebruikt worden voor de doeleinden waarvoor ze zijn ontworpen. Evercom Nederland is niet verantwoordelijk voor oneigenlijk gebruik van de apparatuur, voor wijzigingen die om welke reden dan ook door derden zijn aangebracht, en voor het gebruik van accessoires en materialen die niet door de fabrikant zijn aangeleverd.

Monteer de aders van de stamleiding niet in de nabijheid van voedingskabels (230/400V).

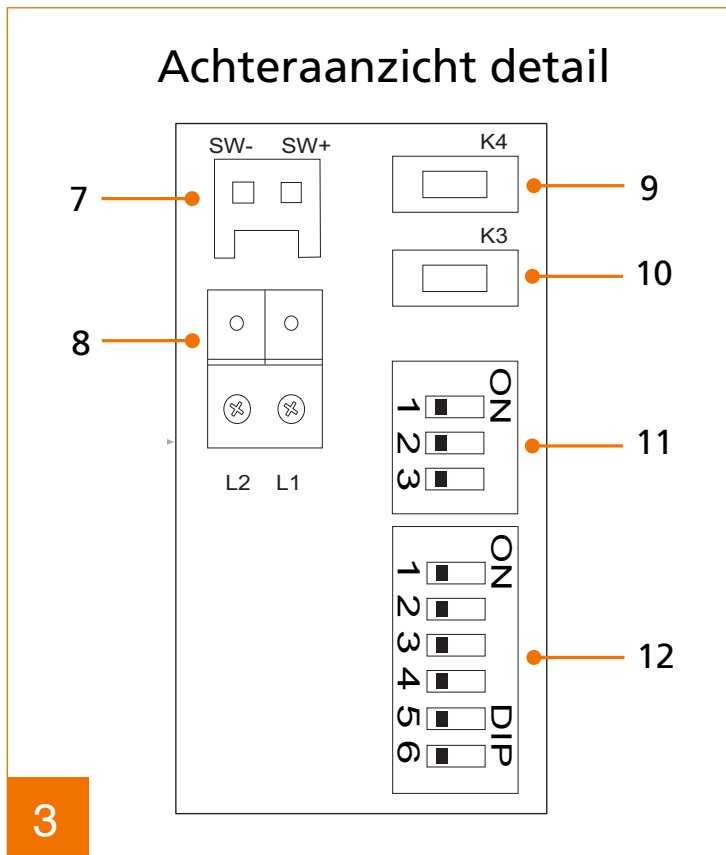
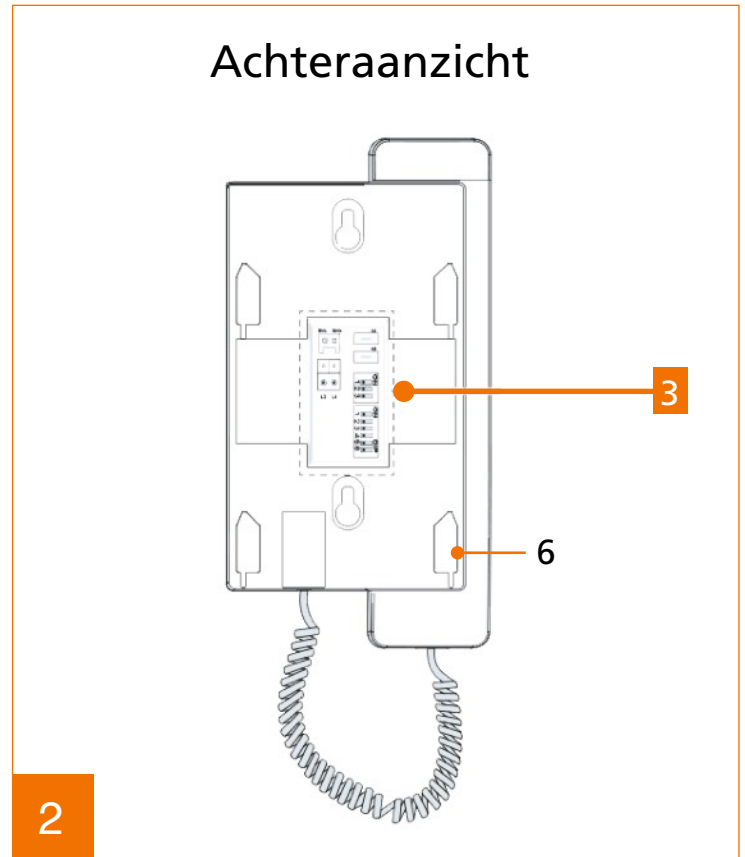
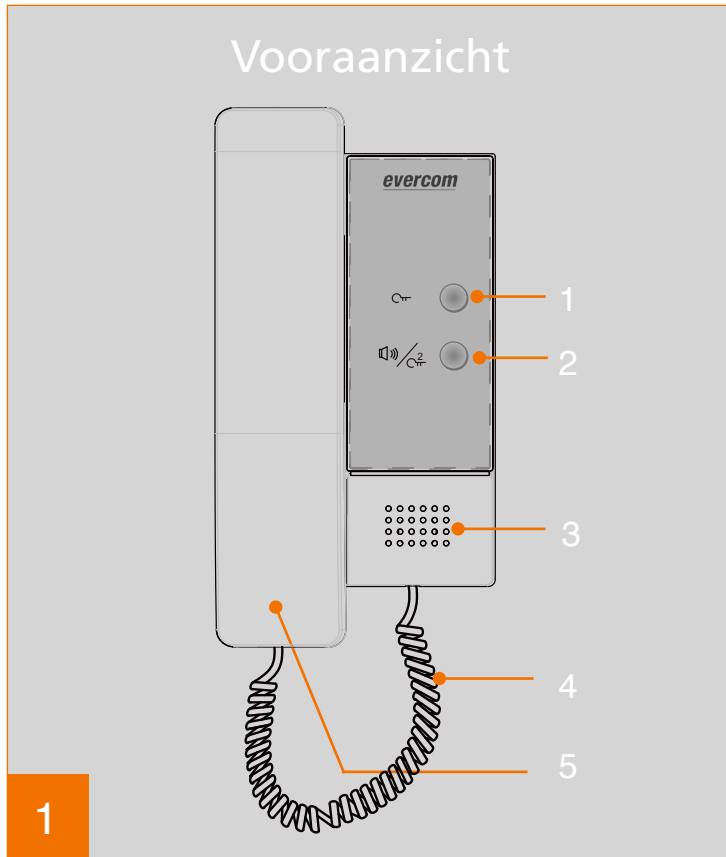
Het is verboden vloeibare reinigers of verstuivers te gebruiken. Het is verboden de ventilatie-openingen af te sluiten. Het is verboden het apparaat te wijzigen. Het is verboden om beschermende onderdelen van het apparaat te verwijderen. Het is verboden de apparaten te installeren in de buurt van vloeistoffen en stof. Het is verboden de apparaten te installeren in de buurt van warmtebronnen. Het is verboden de apparaten te installeren in de buurt van schadelijke gas- sen, metaalstof of soortgelijke materialen.

De installatie-, montage- en servicewerkzaamheden aan de elektrische apparaten mogen uitsluitend door gespecialiseerde elektriciens worden verricht.

Sluit de stroomtoevoer af, voordat u onderhoudswerkzaamheden uitvoert.

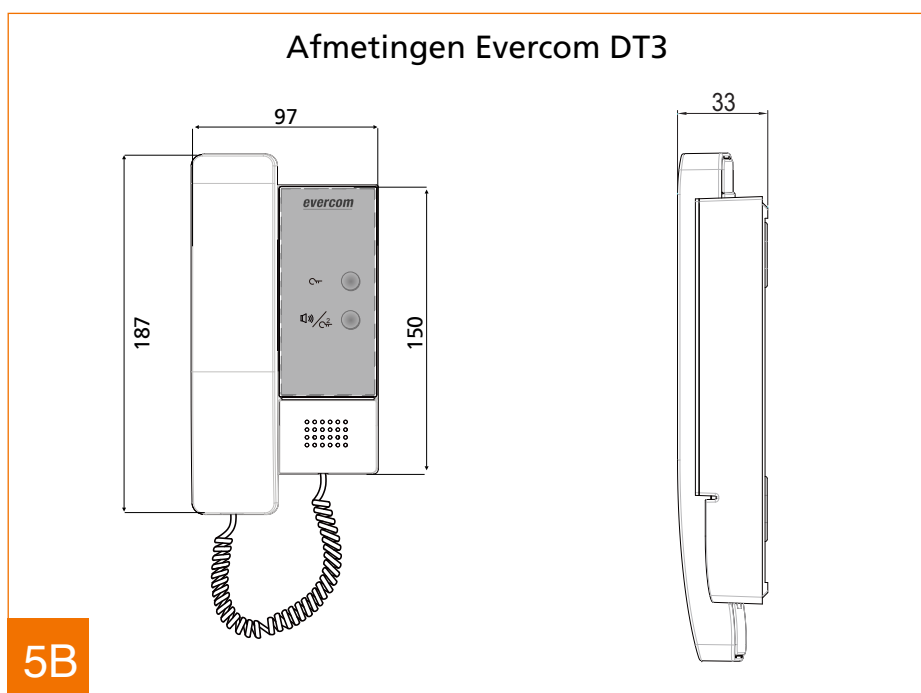
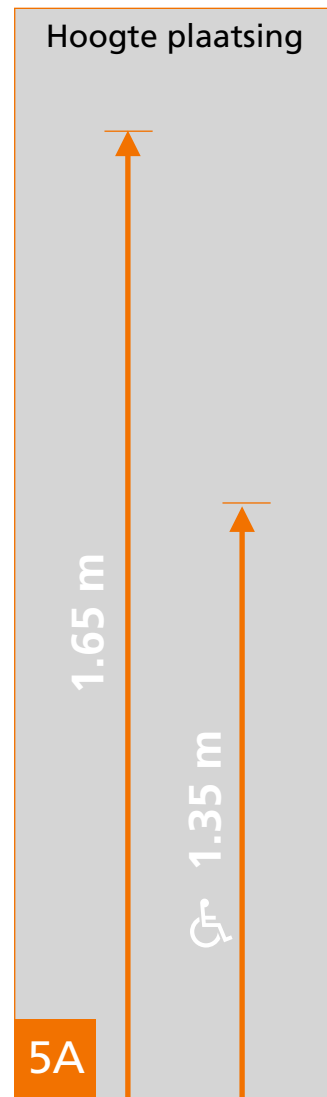
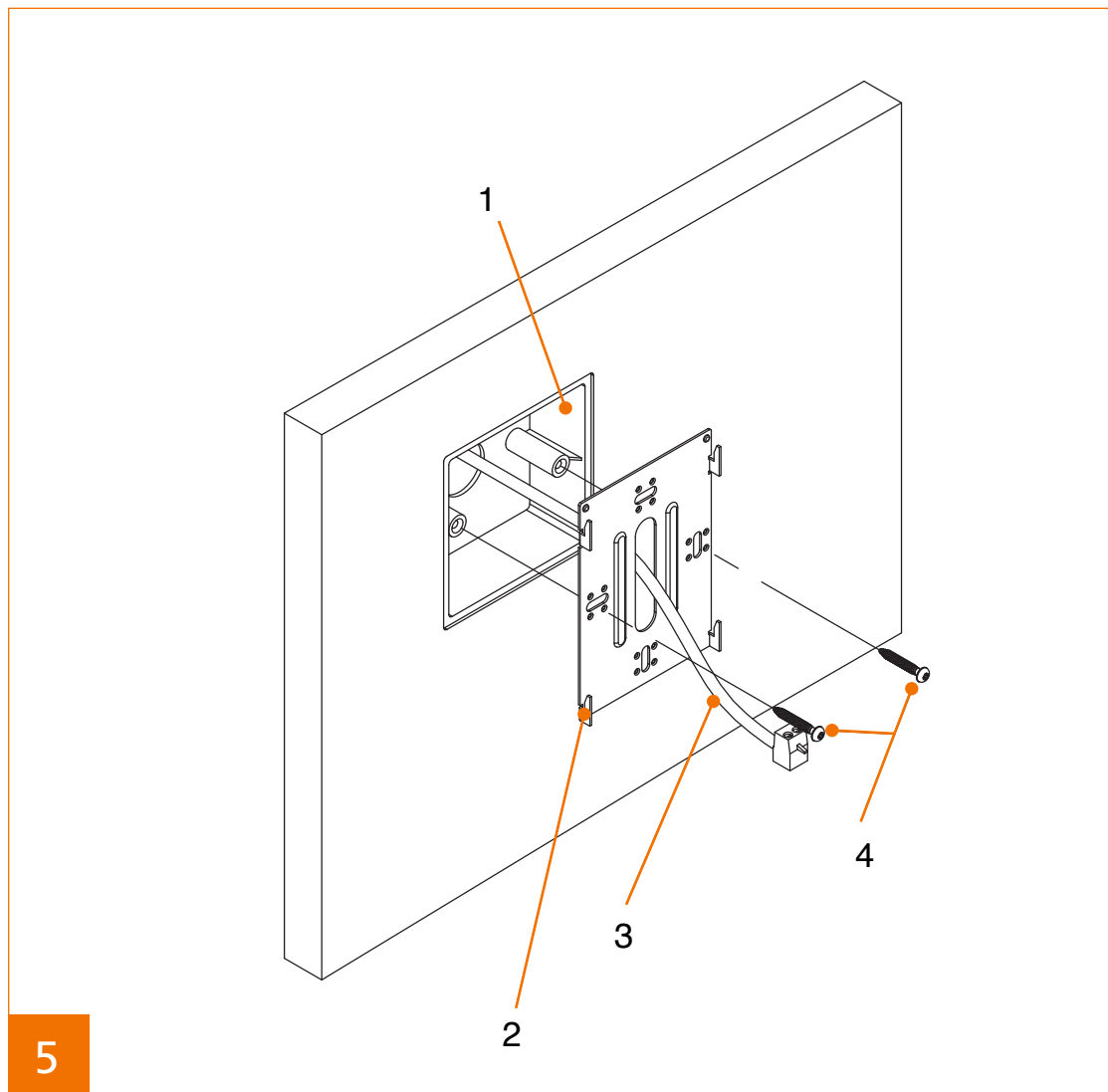
Controleer of de installatie aan de muur correct is verricht. Breng de kabels aan volgens de toepasselijke normen. Sluit de voedingskabels aan volgens de aanwijzingen Gebruik uitsluitend de artikelen die in de

## 1. Beschrijving van de DT3



1. Deur openen
2. Tweede deur openen
3. Speaker
4. Telefoondraad
5. Hoorn
6. 4x bevestigingspunten grondplaat
7. Etagebel aansluiting
8. Buslijn
9. Beltoon instellen
10. Beltoon volume
11. DIP-Switches - Slave adressering
12. DIP-Switches - nr. adressering

## 2. Toestel bevestigen



### Toestel bevestigen

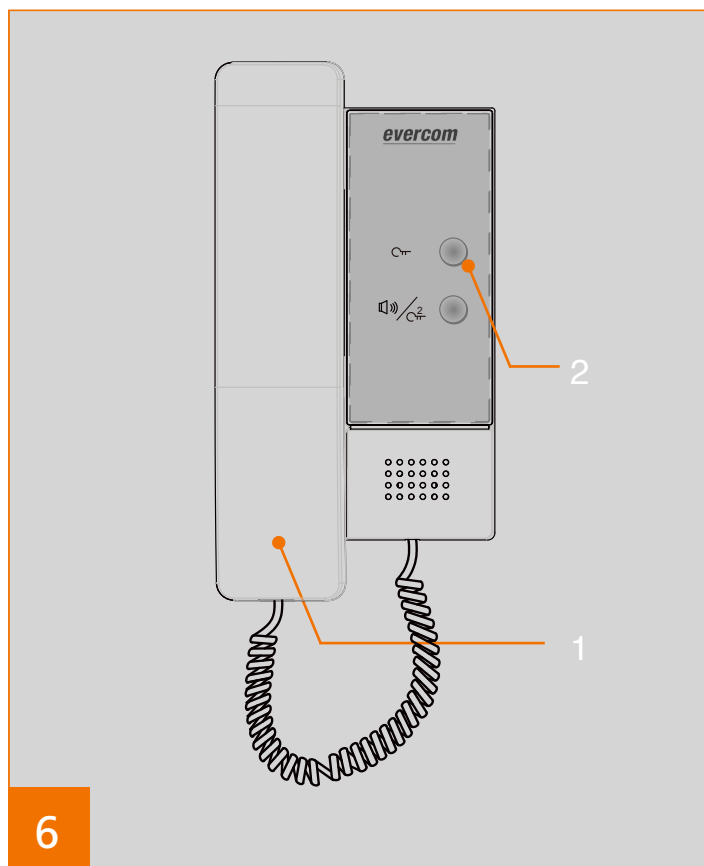
1. Inbouwdoo
2. Montagebeugel (meegeleverd)
3. 2-draads busbekabeling
4. Montageschroeven

### Hoogte plaatsing

Normaal		1.65 m
Rolstoelgebruik	♿	1.35 m

# 3. Werking toestel

## 3.1 Oproep beantwoorden



### Oproep beantwoorden

Wanneer er wordt aangebeld kunt u de hoorn oppakken, zie, 1, om de 'oproep te beantwoorden'. U kunt nu communiceren met de bezoeker.

### Deur openen

Om de deur te openen drukt u op 'deur-openen toets', knop 2.

### Gesprek beëindigen

Wanneer u de oproep heeft beantwoord en gesprek wilt beëindigen, kunt u de hoorn weer op de haak plaatsen..

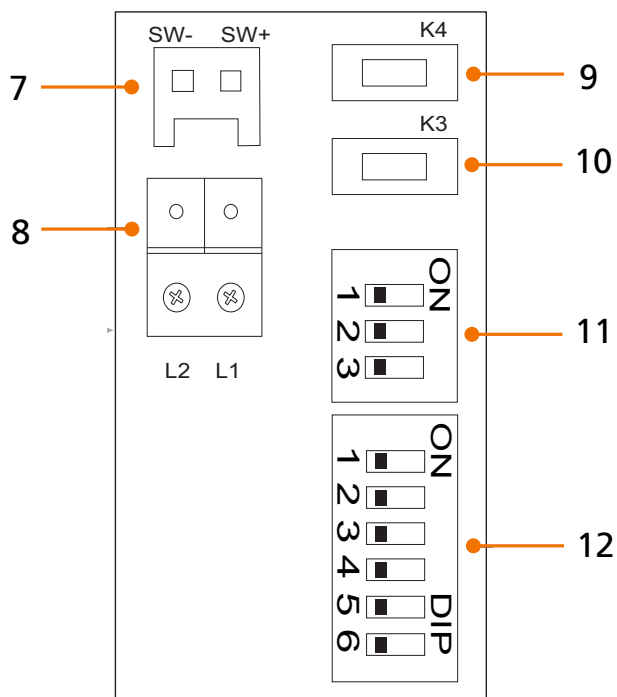
### Geen oproep beantwoorden

Als u binnen 45 seconden niet opneemt, stopt de oproep.

## 3.2 Beltoon en volume

### 3.2.1 Beltoon aanpassen

Achteraanzicht detail



#### 1. Grondplaat

Haal het deurtelefoontoestel van de grondplaat door het deurtelefoontoestel naar boven te wippen. De buslijn-bekabeling dient aangesloten te blijven.

#### 2. Hoorn

Haal de hoorn van de haak.

#### 3. Beltoon

Druk op toets 9, de beltoon-knop, om de beltoon te veranderen. Er zijn 4 beltoon groepen.

#### 5. Hoorn

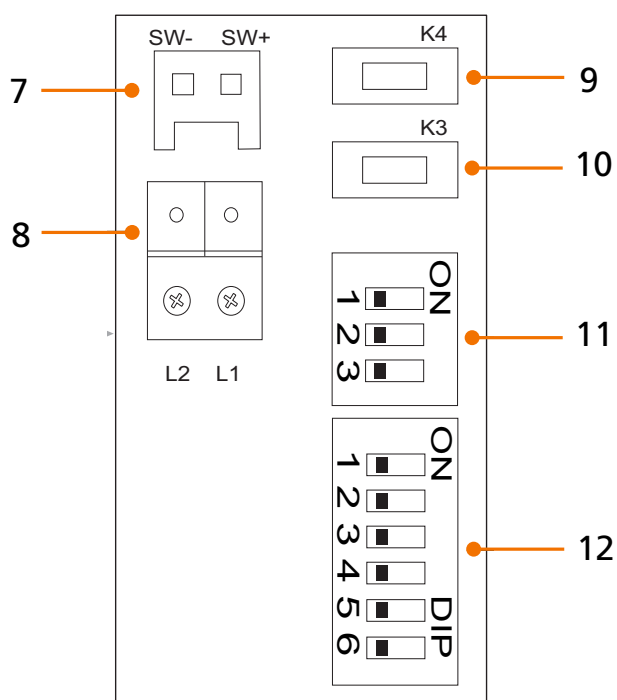
Plaats de hoorn terug op de haak om de instellingen te bevestigen.

#### 6. Grondplaat

Plaats het deurtelefoontoestel terug op de grondplaat.

## 3.2.2 Volume aanpassen

### Achteraanzicht detail



#### 1. Grondplaat

Haal het deurtelefoontoestel van de grondplaat door het deurtelefoontoestel naar boven te wippen. De buslijn-bekabeling dient aangesloten te blijven.

#### 2. Hoorn

Haal de hoorn van de haak.

#### 4. Volume

Druk op toets 10, de beltoonvolume-knop, om deze te veranderen. Er zijn drie volume instellingen mogelijk: laag, middel en hoog volume.

#### 5. Hoorn

Plaats de hoorn terug op de haak om de instellingen te bevestigen.

#### 6. Grondplaat

Plaats het deurtelefoontoestel terug op de





Meer over Evercom

# Evercom | Intercom

Evercom; een eenvoudig en modern tweedraads deurintercomsysteem, waarbij het ontwerp is geïnspireerd op de eenvoud met de functies die passen bij de tijd van nu. Een 7" inch kleurenscherm, een 170 graden camera en ultramoderne technologie.

***evercom***

Gespecialiseerd in maatwerk

# Maatwerk oplossingen

Evercom is gespecialiseerd in het ontwerpen, produceren en assembleren van aluminium, messing en RVS deurbelpanelen op maat. Het deurintercom-systeem moet passen bij het gebouw en de gebruikers.

21

123

van der Woude

H.M. Güler

R. Plato



## Evercom

Evercom is gespecialiseerd in de ontwikkeling en productie van deurintercomsystemen. Wij leveren maatwerk oplossingen voor appartementencomplexen.

## Evercom Nederland

0226 – 34 11 12  
[www.evercom.nl](http://www.evercom.nl)  
[info@evercom.nl](mailto:info@evercom.nl)

EV0120

[www.evercom.nl](http://www.evercom.nl)

**evercom**